

**Руководство по эксплуатации для стеллажей MS Pro (Expert) и Profi MS**

Таблица 4 продолжение - комплектующие ярусов стеллажа

Ред.9 от 10.08.17

**1 Основные сведения**

- 1.1 Стеллаж среднегрузовой серии MS Pro (Expert) ТУ 31.01.11-032-47272295 -2016, а также серии Profi MS предназначен для хранения грузов на горизонтальных ярусах.
- 1.2 Стеллаж представляет собой сборно-разборную конструкцию, собираемую из отдельных элементов в линию любой длины. Количество ярусов на стеллаже должно быть не менее трёх. Высоту ярусов можно регулировать с шагом 50 мм.
- 1.3 Завод-изготовитель оставляет за собой право вносить изменения в конструкцию стеллажей, не влияющие на потребительские качества изделия.

**2 Комплект поставки**

- 2.1 Элементы стеллажа отгружаются со склада в разобранном виде с комплектом крепежа. Стеллажи среднегрузовые серии MS Pro (Expert) и Profi MS изготавливаются высотой 2000, 2300, 2500, 2700, 3000 мм. По согласованию с заказчиком завод-изготовитель может производить стеллажи высотой от 1000 до 6000 мм с шагом 50 мм.

Таблица 1 - комплектующие рам стеллажа

№ п/п	Элемент стеллажа	Стойка стеллажная MS Pro (Expert)/Profi MS, шт.					Связь горизонтальная, шт.					Связь диагональная, шт.					Комплект подпятника, шт.	Комплект крепления связи, шт.	Комплект анкерного крепления*
		2000	2300	2500	2700	3000	400	500	600	800	1000	400	500	600	800	1000			
1	Рама 2000x400	2					3				2						2	5	4
2	Рама 2500x400			2			3				3						2	6	4
3	Рама 3000x400					2	3				4						2	7	4
4	Рама 2000x500	2						3			2						2	5	4
5	Рама 2500x500			2				3			3						2	6	4
6	Рама 3000x500					2		3			4						2	7	4
7	Рама 2000x600	2							3			2					2	5	4
8	Рама 2300x600		2						3			3					2	6	4
9	Рама 2500x600			2					3			3					2	6	4
10	Рама 2700x600				2				3			3					2	6	4
11	Рама 3000x600					2			3			4					2	7	4
12	Рама 2000x800	2								3			2				2	5	4
13	Рама 2300x800		2							3			3				2	6	4
14	Рама 2500x800			2						3			3				2	6	4
15	Рама 2700x800				2					3			3				2	6	4
10	Рама 3000x800					2				3			4				2	7	4
11	Рама 2000x1000	2								3			2				2	5	4
12	Рама 2300x1000		2							3			3				2	6	4
13	Рама 2500x1000			2						3			3				2	6	4
14	Рама 2700x1000				2					3			3				2	6	4
15	Рама 3000x1000					2				3			4				2	7	4

Таблица 2 - комплектующие для комплекта подпятника

Таблица 2.1 - комплектующие для комплекта анкерного крепления

Таблица 3 - комплектующие для комплекта крепления связей

№ п/п	Комплектующие	Кол-во, шт.
16	Подпятник	1
46	Болт М8х16	2
47	Шайба 8	2
48	Гайка М8	2

№ п/п	Комплектующие	Кол-во, шт.
49	Болт анкерный М10х100	1

№ п/п	Комплектующие	Количество, шт.
50	Болт М6х40	2
51	Шайба 6	2
52	Гайка М6 самоконтр.	2

Таблица 4 - комплектующие ярусов стеллажа

№ п/п	Элемент стеллажа	Балка стеллажная MS Pro, шт.					Полка, шт.					Стяжка балок, шт.					Фиксатор балки, шт.		
		900	1200	1500	1800	2100	400x300	500x300	600x300	800x300	1000x300	400	500	600	800	1000			
1	Ярус 900x400 мет	2					3					1							4
2	Ярус 1200x400 мет		2				4					1							4
3	Ярус 1500x400 мет			2			5					1							4
4	Ярус 1800x400 мет				2		6					2							4
5	Ярус 2100x400 мет					2	7					2							4

№ п/п	Элемент стеллажа	Балка стеллажная MS Pro, шт.					Полка, шт.					Стяжка балок, шт.					Фиксатор балки, шт.		
		900	1200	1500	1800	2100	400x300	500x300	600x300	800x300	1000x300	400	500	600	800	1000			
6	Ярус 900x500 мет	2						3											4
7	Ярус 1200x500 мет		2					4											4
8	Ярус 1500x500 мет			2				5											4
9	Ярус 1800x500 мет				2			6											4
10	Ярус 2100x500 мет					2		7											4
11	Ярус 900x600 мет	2							3									1	4
12	Ярус 1200x600 мет		2						4									1	4
13	Ярус 1500x600 мет			2					5									1	4
14	Ярус 1800x600 мет				2				6									2	4
15	Ярус 2100x600 мет					2			7									2	4
16	Ярус 900x800 мет	2								3								1	4
17	Ярус 1200x800 мет		2							4								1	4
18	Ярус 1500x800 мет			2						5								1	4
19	Ярус 1800x800 мет				2					6								2	4
20	Ярус 2100x800 мет					2				7								2	4
21	Ярус 900x1000 мет	2									3							1	4
22	Ярус 1200x1000 мет		2								4							1	4
23	Ярус 1500x1000 мет			2							5							1	4
24	Ярус 1800x1000 мет				2						6							2	4
25	Ярус 2100x1000 мет					2					7							2	4

**3 Характеристики**

Таблица 5 - массогабаритные характеристики деталей стеллажей MS Pro/Profi MS

№ п/п	Элемент стеллажа	Высота, мм	Ширина, мм	Глубина, мм	Масса, кг
1	Стойка стеллажная MS Pro (Expert) 2000	1994	56	47	3,65
1.1	Стойка стеллажная Profi MS 2000	1994	56	47	2,92
2	Стойка стеллажная MS Pro (Expert) 2300	2294	56	47	4,2
2.1	Стойка стеллажная Profi MS 2300	2294	56	47	3,36
3	Стойка стеллажная MS Pro (Expert) 2500	2494	56	47	4,55
3.1	Стойка стеллажная Profi MS 2500	2494	56	47	3,64
4	Стойка стеллажная MS Pro (Expert) 2700	2694	56	47	4,9
4.1	Стойка стеллажная Profi MS 2700	2694	56	47	3,92
5	Стойка стеллажная MS Pro (Expert) 3000	2994	56	47	5,5
5.1	Стойка стеллажная Profi MS 3000	2994	56	47	4,4
6	Связь горизонтальная 400	25	25	341	0,26
7	Связь горизонтальная 500	25	25	441	0,34
8	Связь горизонтальная 600	25	25	541	0,43
9	Связь горизонтальная 800	25	25	741	0,59
10	Связь горизонтальная 1000	25	25	941	0,72
11	Связь диагональная 400	25	25	699,5	0,53
12	Связь диагональная 500	25	25	752	0,57
13	Связь диагональная 600	25	25	814	0,64
14	Связь диагональная 800	25	25	957,5	0,76
15	Связь диагональная 1000	25	25	1119	0,85
16	Подпятник	33	120	64	0,14
17	Балка стеллажная MS Pro 900	140	948	45	1,9
18	Балка стеллажная MS Pro 1200	140	1248	45	2,4
19	Балка стеллажная MS Pro 1500	140	1548	45	2,9
20	Балка стеллажная MS Pro 1800	140	1848	45	3,5
21	Балка стеллажная MS Pro 2100	140	2148	45	4
22	Полка 400x300	18,5	299	350	0,73
23	Полка 500x300	18,5	299	450	0,92
24	Полка 600x300	18,5	299	550	1,12
25	Полка 800x300	18,5	299	750	1,51
26	Полка 1000x300	18,5	299	950	2,16
27	Стяжка балок 400	36	23	377	0,17
28	Стяжка балок 500	36	23	477	0,22
29	Стяжка балок 600	36	23	577	0,26
30	Стяжка балок 800	36	23	777	0,36
31	Стяжка балок 1000	36	23	977	0,45
32	Фиксатор балки	61,5	2	28	0,01

## 4 Требования по безопасности эксплуатации

4.1 Максимально допустимая равномерно распределённая нагрузка на ярус при различной длине балок приведена в табл. 6.

Таблица 6 - максимальная нагрузка на ярус стеллажа

Ярус	Максимальная равномерно распределённая нагрузка, кг	Кол-во межбалочных стяжек, шт.
Ярус 900x400/500/600/800/1000	600	1
Ярус 1200x400/500/600/800/1000	600	1
Ярус 1500x400/500/600/800/1000	500	1
Ярус 1800x400/500/600/800/1000	450	2
Ярус 2100x400/500/600/800/1000	350	2

4.2 Минимальное количество ярусов для стеллажа MS Pro не менее трёх.

4.3 Расстояние от пола до верхней плоскости балок нижнего яруса не должно превышать 250 мм.

4.4 Максимальная допустимая нагрузка на секцию стеллажа зависит от расстояния между ярусами стеллажа, данные приведены в табл. 7.

Таблица 7 - максимальная нагрузка на секцию стеллажа MS Pro (Expert) и Profi MS

Расстояние между ярусами, мм	Максимальная нагрузка на секцию стеллажа, кг	
	MS Pro (Expert)	Profi MS
до 750	3000	2500
от 750 до 1000	2000	1500
от 1000 до 1250	1250	1050
от 1250 до 1500	600	500

4.5 Допускается собирать стеллажи в линию с общей средней стойкой. Грузоподъемность стеллажей при этом не снижается.

4.6 При эксплуатации стеллажей закрепление рам стеллажей анкерными болтами **обязательно**.

4.7 **Загрузку и разгрузку стеллажей производить вручную, без применения средств механизации погрузочных работ.**

## 5 Требования по эксплуатации стеллажей

5.1 При установке стеллажей, поверхность полов должна быть ровной горизонтальной.

Допустимый уклон – не более 2 мм на длине 1000 мм, местные неровности в зоне установки стоек не более 2 мм.

Полы в помещении должны соответствовать требованиям нормативных документов:

- СНиП 2.03.13-88 «Полы»

- РЕКОМЕНДАЦИИ по проектированию полов (в развитие СНиП 2.03.13 - 88 «Полы») МДС 31-1.98

(АО ЦНИИ промзданий).

**Внимание!** Завод-изготовитель не несёт ответственности за устойчивость стеллажей, установленных на полах, выполненных с нарушением требований, выше указанных, нормативных документов.

5.2 Стеллажи могут эксплуатироваться в помещениях при температуре от +1 до +40 °С и относительной влажности не более 60%.

5.2 Насосить удары по элементам стеллажей (стойкам, балкам, связям и т.д) не допускается (требование распространяется и при установке и перемещении грузов на стеллажах).

5.3 Поврежденные элементы стеллажей должны быть заменены на исправные.

**Внимание!** Завод-изготовитель не несёт ответственности за безопасность эксплуатации стеллажа(-ей) в случае повреждения элементов стеллажа.

5.4 Рамы стеллажей должны быть закреплены к полу с помощью анкерных болтов.

5.5 Балки стеллажей должны быть зафиксированы от выхода из зацепления со стойкой с помощью фиксаторов (2 шт. на одну балку).

## 6 Указания по сборке и установке стеллажа

6.1 К нижней части каждой стойки (поз.1,2,3,4,5 или 1.1;2.1;3.1;4.1;5.1) присоединить подпятник (поз.16) с помощью двух болтов М8, двух шайб 8 и гаек М8 (поз.46,47,48). (См. Вид А схемы сборки №1 стр.3)

Усилие затяжки крепежа N1= (22±3)Нм

6.2 Две стойки (поз.1,2,3,4,5 или 1.1;2.1;3.1;4.1;5.1) в сборе с подпятниками (поз.16) соединить между собой связями горизонтальными (поз.6-10) и диагональными (поз.11-15) при помощи винтов М6х40, шайб 6 гаек М6 с нейлоновым кольцом (поз.50,51,52) согласно комплектации(См. Виб Б схемы сборки №1 стр.3).

Усилие затяжки крепежа N2= (15±3)Нм

Расположение горизонтальных и диагональных связей относительно друг друга для различных

высот стоек изображено на схеме сборки №2 (См. стр.3).

6.3 Собранные рамы соединить между собой балками (поз.17-21). Зацепы на балке завести

в прямоугольные отверстия на стойке, затем осадить балку вниз.

Балки зафиксировать на стойках с помощью фиксаторов (поз.32), по одному фиксатору с каждой стороны

балки.(См. Виды Б и В схемы сборки №1 стр.7)

Далее, для соответствующего яруса, на пару балок длиной 900,1200 и 1500 мм (поз.19) установить по одной

стяжке балок 400 (500-1000) (поз.27-31) на ярус, для пар балок длиной 1800 мм и 2100 мм (поз.20,21),

установить по две стяжке 400 (500-1000) (поз.27-31).

Последовательность установки стяжки балок: Стяжку балок завести

во внутреннюю полость балок, затем повернуть на угол 90 градусов, так чтобы получилась

перевернутая латинская буква V .Стяжки устанавливаются на равноудаленном расстоянии от рам и друг друга.

6.4 На балки (поз.17-21) установить полки 400x300(поз.22); 500x300(поз.23);600x300 (поз.24);

800x300 (поз.25);1000x300(поз.26)

– на ярус 900 – 3 полки

– на ярус 1200 – 4 полки

– на ярус 1500 – 5 полок

– на ярус 1800 – 6 полок

– на ярус 2100 – 7 полок

**6.5 После сборки стеллажей и расстановки их по плану, рамы с подпятниками крепятся к полу анкерными болтами М10х100 (поз.49). (См. Вид Б схемы сборки №1. стр.3)**

Предварительно необходимо проверить вертикальность стоек рам стеллажей, отклонение от вертикальности не должно превышать 0,1% от длины стойки.

## 7 Транспортировка и хранение

7.1 Элементы стеллажей должны храниться в упаковке завода-изготовителя в сухом помещении при температуре от 0 до +40 °С и относительной влажности не более 80%.

7.2 Элементы стеллажей можно перевозить всеми видами крытого транспорта или в контейнерах.

При не соблюдении потребителем требований по хранению и транспортировке изделий, претензии к качеству в адрес изготовителя не принимаются.

## 8 Гарантийные обязательства

8.1 Гарантийный срок эксплуатации изделий – 1 год со дня продажи, а при отсутствии отметки о дате продажи –1 год со дня изготовления изделия. В случае отсутствия записи о продаже гарантийный срок исчисляется со дня выпуска продукции. Изготовитель не несёт ответственность за неисправность элементов стеллажа и не гарантирует безотказную работу изделия в случаях: нарушений рекомендаций и требований по транспортировке, хранению, эксплуатации; проведения ремонта некомпетентными лицами; умышленной порчи

8.2 Изделия принимаются на гарантийный ремонт при наличии паспорта на изделие

## 9 Сервисная служба

9.1 Адрес ближайшей сервисной службы компании "Промет" Вы можете узнать через Интернет по адресу [www.safe.ru](http://www.safe.ru)

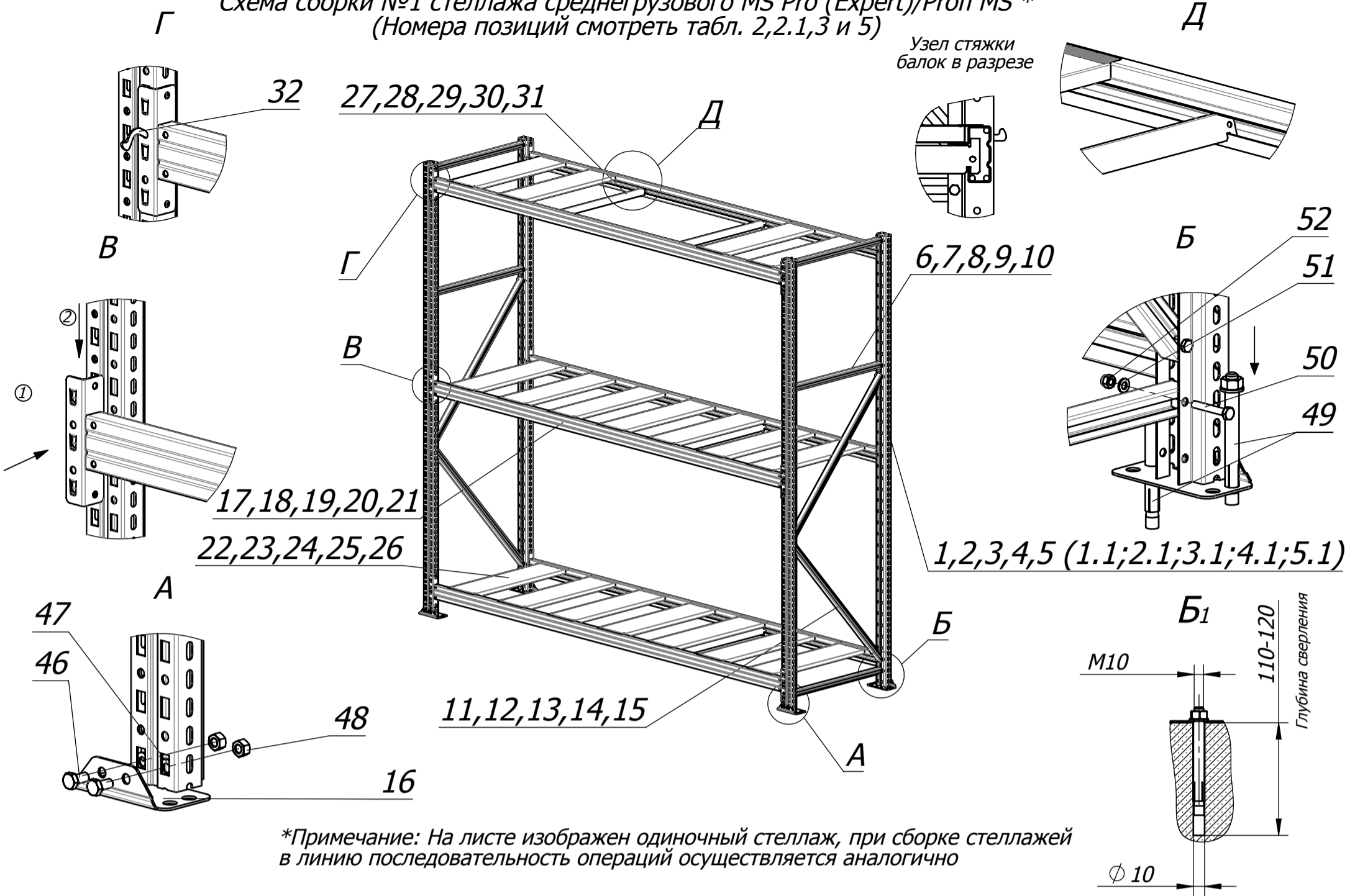
**Стеллаж изготовлен НПО Промет, 301602, Тульская область, г. Узловая, ул. Дубовская, д.2а.**

**Система управления качеством изготовителя сертифицирована на соответствие требованиям ИСО 9001.**

Дата изготовления \_\_\_\_\_

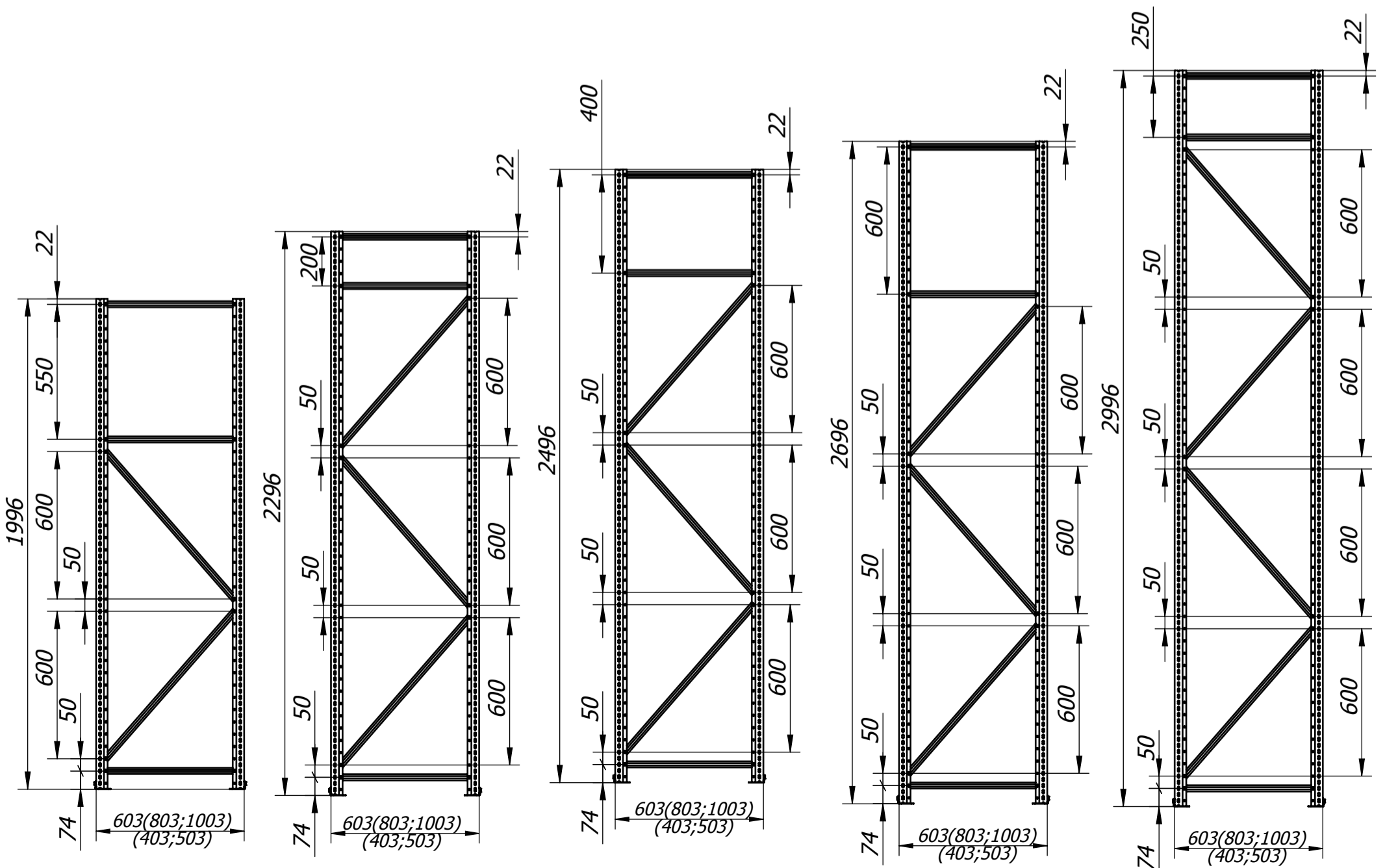
Отметка службы качества \_\_\_\_\_

Схема сборки №1 стеллажа среднегрузового MS Pro (Expert)/Profi MS \*  
(Номера позиций смотреть табл. 2, 2.1, 3 и 5)



\*Примечание: На листе изображен одиночный стеллаж, при сборке стеллажей в линию последовательность операций осуществляется аналогично

Схема сборки №2  
порядок сборки рам стеллажа



050'51806T

Приложение. 1  
Установка стяжек балок MS Pro (Expert)

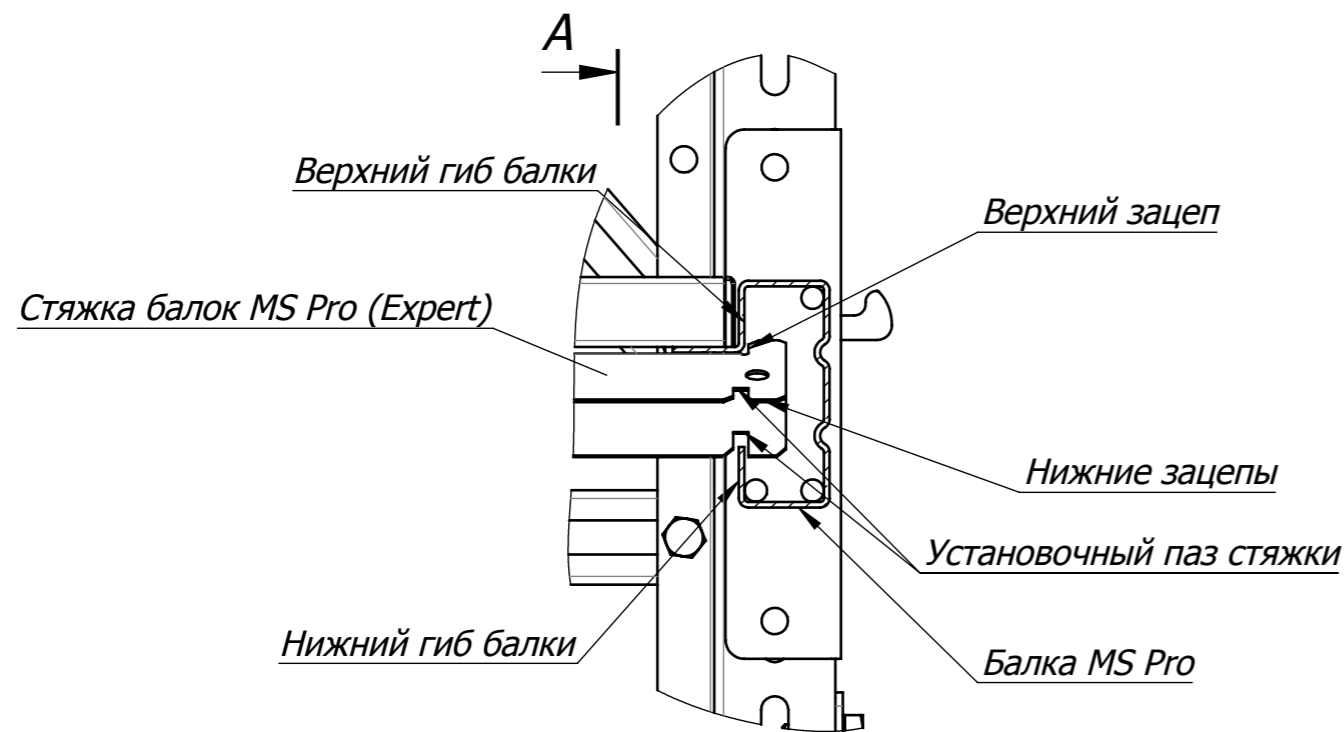
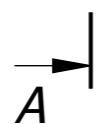


Рис.1  
Узел соединения стяжки балок с балкой яруса



A-A (1:1)

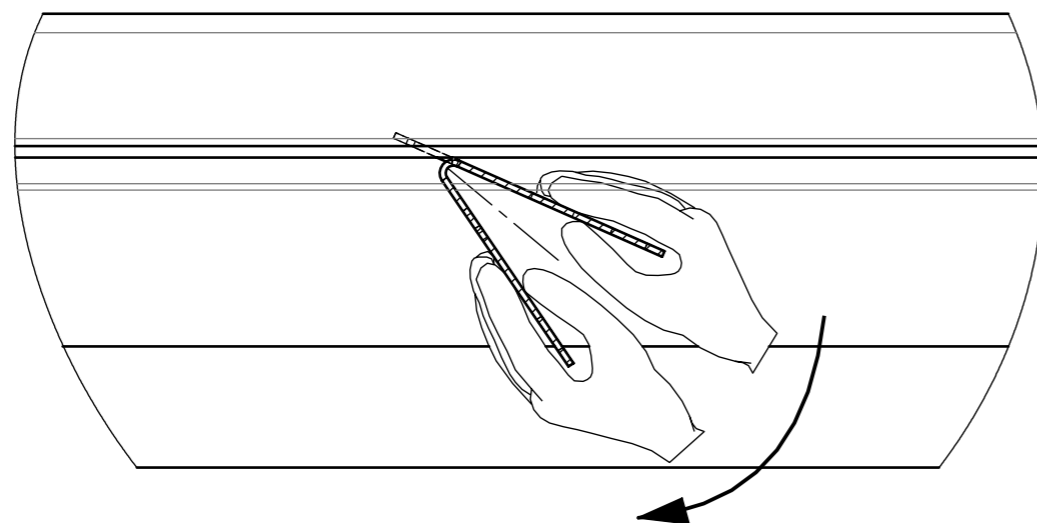


Рис.2  
Схема поворота стяжки балок. Зацепление стяжки балок с балок

1. Возьмите стяжку балок и поверните ее так, чтобы получилась латинская буква V повернутая на 90° (<)
2. Заведите один торец стяжки балок внутрь балки яруса, затем заведите второй торец стяжки балок в противоположную балку яруса
3. Убедитесь, что верхний и нижние зацепы не упираются в балку яруса, а установочные пазы попадают в нижний гиб балки (См. Рис.1). Затем взявшись двумя руками за гибы стяжки балок (См. Рис.2), поворачивайте стяжку балок на 90° преодолевая усилие до характерного "щелчка" (Стяжку держать в местах рядом с балкой во избежании деформации гибов стяжки при повороте). Правильно установленная стяжка должна выглядеть как перевернутая на 180° латинская буква V. (См. Рис.3). Аналогичным образом завести в зацепление с балкой противоположный торец стяжки балок.
4. На ярусы 900, 1200, 1500 - устанавливается по одной стяжки балок  
На ярусы 1800 и 2100 - устанавливается по две стяжки балок

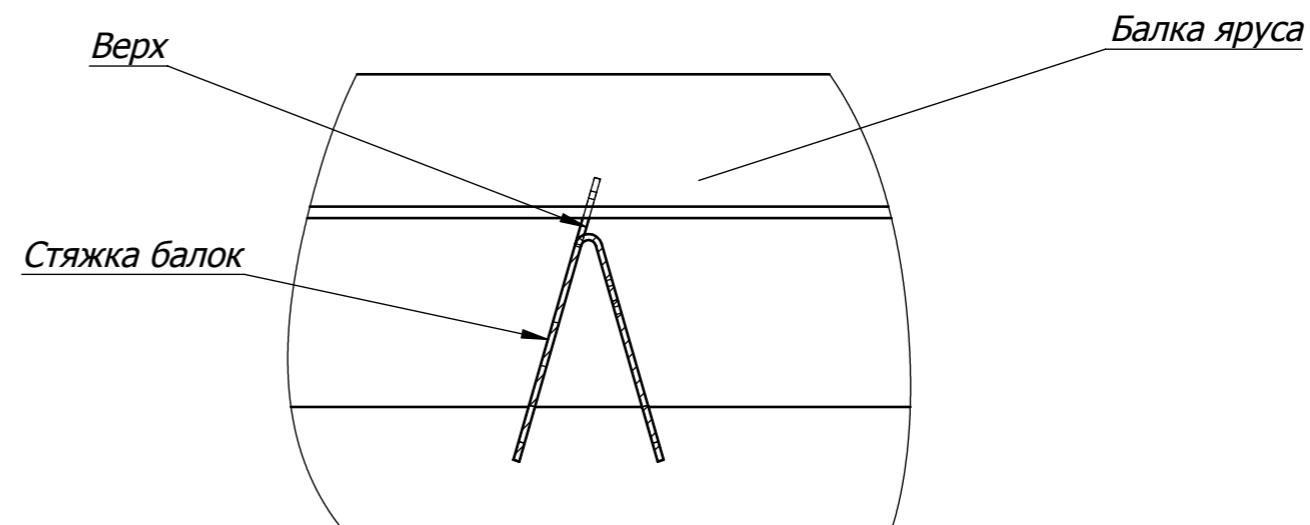


Рис.3  
Правильно установленная стяжка балок

					<b>190815.050</b>		
					Лит.	Масса	Масштаб
Изм.	Лист	№ докум.	Подп.	Дата	Схема установки стяжек балок MS Pro Схема		1:1
Разраб.	Фоменков		06.10.17	Лист			Листов 1
Пров.				<b>ПРОМЕТ</b>			
Т.контр.							
Н.контр.							
Утв.							